

RZECZPOSPOLITA
POLSKA



Urząd Patentowy
Rzeczypospolitej Polskiej

(12) **OPIS PATENTOWY** (19) **PL** (11) **209211**

(13) **B1**

(21) Numer zgłoszenia: **372150**

(51) Int.Cl.
G01N 27/87 (2006.01)
B66B 7/12 (2006.01)

(22) Data zgłoszenia: **10.01.2005**

(54)

Urządzenie do miejscowego badania lin stalowych

(43) Zgłoszenie ogłoszono:

24.07.2006 BUP 15/06

(45) O udzieleniu patentu ogłoszono:

31.08.2011 WUP 08/11

(73) Uprawniony z patentu:

**AKADEMIA GÓRNICZO-HUTNICZA
IM. STANISŁAWA STASZICA, Kraków, PL**

(72) Twórca(y) wynalazku:

**JERZY KWAŚNIEWSKI, Kraków, PL
LESŁAW LANKOSZ, Kraków, PL
SZYMON MOLSKI, Kraków, PL
JÓZEF FRAN CZYK, Kraków, PL**

(74) Pełnomocnik:

rzecz. pat. Elżbieta Postolek

PL 209211 B1

Opis wynalazku

Przedmiotem wynalazku jest urządzenie do miejscowego badania lin stalowych metodą analizy zaburzeń pola magnetycznego. Urządzenie służy do pomiaru wielkości uszkodzeń wewnętrznych dowolnego fragmentu liny, w tym stref mocowania, przykładowo przy uchwycie stożkowym.

Znane z polskiego opisu patentowego nr 201156 urządzenie do miejscowego badania lin stalowych posiada obejmujący linę dwuczęściowy korpus, w którym ustalone są elementy obwodów magnetycznych. Każdy obwód zamknięty jest w płaszczyźnie przechodzącej przez oś badanej liny oraz zawiera: rozstawione wzdłuż liny nabiegunniki stały i ruchomy, magnesy trwałe, wkładki kształtowe o wysokości dobranej do średnicy liny oraz zworę. Do nabiegunnika stałego zamocowany jest zespół napędowy z czujnikiem pomiarowym, który przemieszczany jest w strefie między nabiegunnikami wzdłuż oraz wokół osi liny. W miejscu uszkodzenia liny czujnik indukcyjny, hallotronowy, magnetooporowy lub hallotronowo-indukcyjny przetwarza zmianę pola magnetycznego na sygnał elektryczny przekazywany dalej do rejestratora napięciowego, defektografu, defektoskopu lub komputera. Następujący po przeprowadzeniu badania demontaż obwodu magnetycznego, z uwagi na duże siły spójności pola magnetycznego, jest znacznie utrudniony, zwłaszcza w miejscach o ograniczonej dostępności. W znanych rozwiązaniach sztywny nabiegunnik ruchomy, zamykający obwód na uchwycie, przykładowo stożkowym, musi być wykonany odpowiednio do wymiarów i kształtu konkretnego uchwytu.

Urządzenie według wynalazku ma budowę podobną do powyżej opisanego rozwiązania. Istota wynalazku polega na tym, że na górnej powierzchni nabiegunnika stałego, prostopadle do czynnej powierzchni przylegania zwory zamocowana jest oś, na której łożyskowana jest dwuramienna dźwignia wyposażona na jednym końcu w rolkę, usytuowaną na wysokości bocznej powierzchni zwory. Magnes trwały osadzony jest nieruchomo względem nabiegunnika stałego.

Po wykonaniu badania w wybranym miejscu liny, przemieszczenie lub zdjęcie urządzenia z liny wymaga przerwania obwodu magnetycznego. Przerwanie obwodu następuje przez zsuniecie zwory siłą styczną do powierzchni jej przylegania - z wkładki kształtowej lub z magnesu trwałego. Siłą zsuwającą jest siła składowa występująca przy ręcznym nacisku na dźwignię i przetaczaniu się rolki po bocznej powierzchni zwory.

W korzystnym rozwiązaniu magnes trwały ułożony jest w gnieździe wykonanym na górnej powierzchni nabiegunnika stałego, jednostronnie otwartym w stronę nabiegunnika ruchomego oraz którego oś leży w płaszczyźnie przechodzącej przez oś badanej liny.

W urządzeniu uniwersalnym, umożliwiającym badanie lin o różnych średnicach, oprócz stosowania wymiennych wkładek kształtowych o wysokości dobieranej do średnicy liny, dźwignia zsuwająca zworę musi być osadzona na osi obrotowo i poosiowo-przesuwnie.

Skuteczne zamknięcie linii sił pola magnetycznego na dowolnie ukształtowanym uchwycie liny zapewnia nabiegunnik ruchomy w wykonaniu plastycznie odkształcalnym. W zalecany wykonaniu ma on postać elastycznej powłoki wypełnionej drobnocząsteczkowym materiałem ferromagnetycznym. Bezkształtny nabiegunnik wypełnia przestrzeń przylegając do dowolnie ukształtowanej powierzchni uchwytu liny i magnesu trwałego.

Wynalazek zobrazowany jest przykładowym wykonaniem pokazanym w widoku perspektywicznym na rysunku, którego fig. 1 przedstawia urządzenie w stanie spoczynku, natomiast fig. 2 podczas badania liny w strefie przy uchwycie stożkowym.

Urządzenie posiada obejmujący linę dwuczęściowy korpus, w którym ustalone są elementy dwóch obwodów magnetycznych. Każdy z obwodów zamknięty jest w płaszczyźnie przechodzącej przez oś badanej liny i zawiera: rozstawione wzdłuż liny 10 nabiegunnik stały 7 i nabiegunnik ruchomy 13, magnesy trwałe 4, wkładki kształtowe 9 o wysokości dobranej do średnicy liny 10 oraz zworę 6. Do nabiegunnika stałego 7 zamocowany jest zespół napędowy 8 z czujnikiem pomiarowym 12, który przemieszczany jest w strefie między nabiegunnikami 7 i 13 wzdłuż oraz wokół osi liny 10. Na górnej powierzchni nabiegunnika stałego 7 zamocowana jest oś 2, prostopadła do czynnej powierzchni przylegania zwory 6. Na osi 2 łożyskowana jest dwuramienna dźwignia 1 wyposażona na końcu w rolkę 3 a mechanizmem śrubowym ustawiana na wysokości bocznej powierzchni zwory 6. Magnes trwały 4 ułożony jest w rowkowym gnieździe 5 wykonanym na górnej powierzchni nabiegunnika stałego 7, jednostronnie otwartym w stronę nabiegunnika ruchomego 13 oraz którego oś leży w płaszczyźnie przechodzącej przez oś badanej liny 10. W pokazanej na fig. 2 sytuacji badania odcinka liny 10 w strefie bezpośrednio sąsiadującej z uchwytem stożkowym 11, w urządzeniu wykorzystywany jest

plastycznie odkształcalny nabiegunnik ruchomy 13, posiadający elastyczną powłokę wypełnioną drobnocząsteczkowym materiałem ferromagnetycznym.

Czujnik pomiarowy 12 za pomocą zespołu napędowego 8 wprawiany jest względem liny 10 w ruch obrotowy lub drgający. Zaburzenie pola magnetycznego w miejscu uszkodzenia liny 10 zostaje przetworzone przez czujnik pomiarowy 12 na sygnał elektryczny, który doprowadzony jest do - nie uwidocznionego na rysunku - rejestratora napięciowego.

Zastrzeżenia patentowe

1. Urządzenie do miejscowego badania lin stalowych, posiadające obejmujący linę dwuczęściowy korpus z elementami co najmniej dwóch obwodów magnetycznych, z których każdy - zamknięty w płaszczyźnie przechodzącej przez oś badanej liny - zawiera: rozstawione wzdłuż liny nabiegunnik stały i nabiegunnik ruchomy, magnesy trwałe, wkładki kształtowe o wysokości dobranej do średnicy liny oraz zworę, a ponad to wyposażone w zamocowany do nabiegunnika stałego zespół napędowy z czujnikiem pomiarowym, przemieszczanym w strefie między nabiegunnikami wzdłuż oraz wokół osi liny, **znamiennie tym**, że na górnej powierzchni nabiegunnika stałego (7), prostopadle do czynnej powierzchni przylegania zwory (6) zamocowaną ma oś (2), na której łożyskowana jest dwuramienna dźwignia (1) wyposażona na jednym końcu w rolkę (3), usytuowaną na wysokości bocznej powierzchni zwory (6), przy czym magnes trwały (4) osadzony jest nieruchomo względem nabiegunnika stałego (7).

2. Urządzenie według zastrz. 1, **znamiennie tym**, że magnes trwały (4) ułożony jest w wykonanym na górnej powierzchni nabiegunnika stałego (7) gnieździe (5), jednostronnie otwartym w stronę nabiegunnika ruchomego (13) oraz którego oś leży w płaszczyźnie przechodzącej przez oś badanej liny (10).

3. Urządzenie według zastrz. 1, **znamiennie tym**, że dźwignia (1) osadzona jest na osi (2) obrotowo i poosiowo-przesuwnie.

4. Urządzenie według zastrz. 1, **znamiennie tym**, że nabiegunnik ruchomy (13) jest plastycznie odkształcalny.

5. Urządzenie według zastrz. 4, **znamiennie tym**, że nabiegunnik ruchomy (13) posiada elastyczną powłokę wypełnioną drobnocząsteczkowym materiałem ferromagnetycznym.

Rysunki

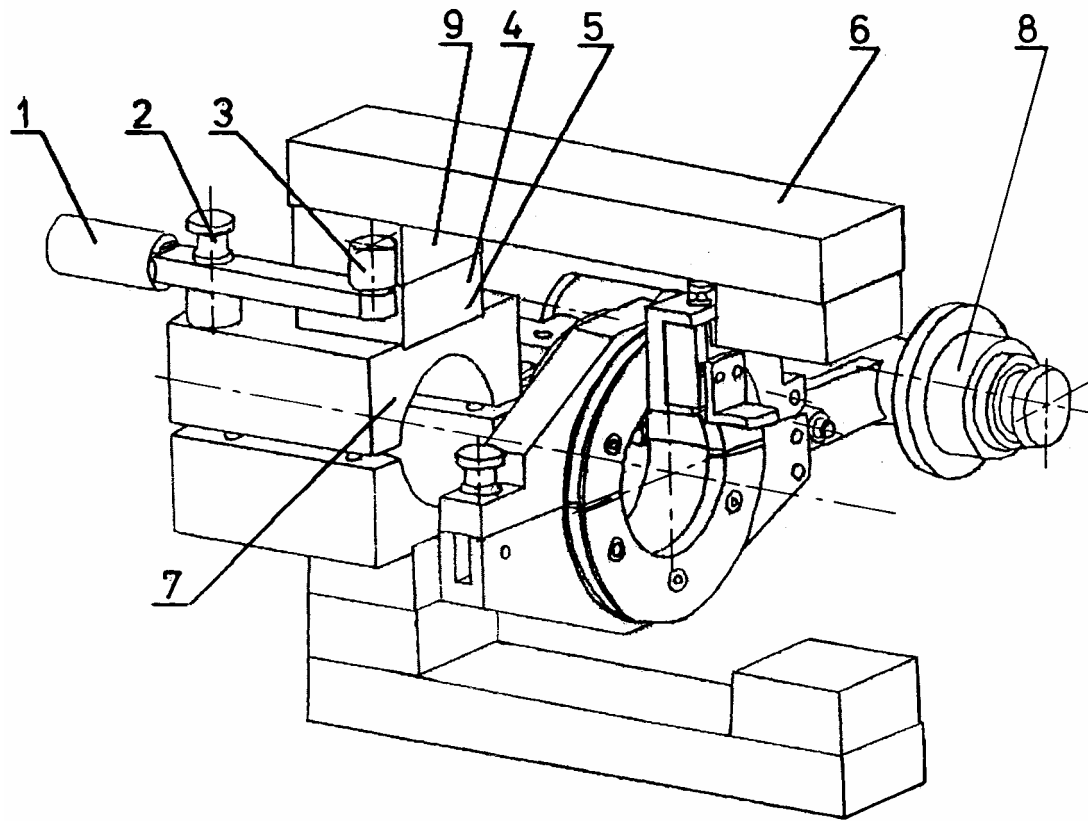


FIG.1

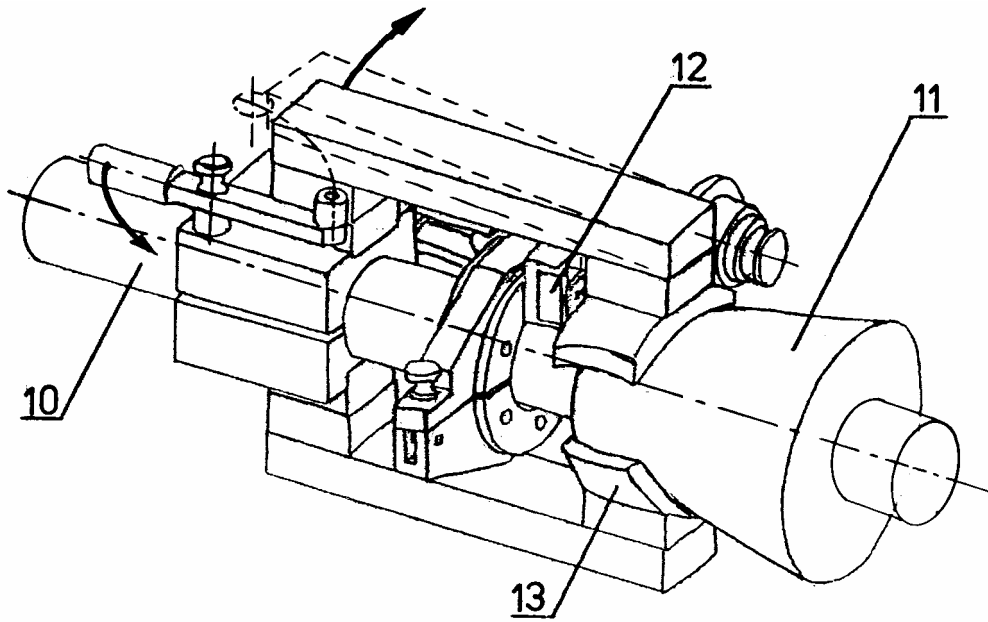


FIG. 2

